

Schwenkbügelstativ Z

SWISSRAD Z



SWISS+MADE

 digital **x**ray AKTIENGESELLSCHAFT

Vorteile

des easy ray Ze

- **Modular**
Das integrierte System bietet die optimale Modularität. Je nach Kundenbedürfnis, kann die Spezifikation angepasst werden. Neben diversen Wandbefestigungen steht auch eine freistehende Variante mit einem Befestigungsrahmen zur Verfügung.
- **Platzsparend**
Durch die Schwenkbügeltechnik steht ein platzsparendes Einplatzsystem mit funktionalem Design zur Verfügung. Das easy ray™ Ze ist geschaffen für kleine Raumdimensionen.
- **Sicher, rasch und einfach**
Durch die manuelle Bedienung steht eine sehr effiziente und sichere Bedienbarkeit zur Verfügung. Rasche Einstelländerungen ermöglichen einen hohen Durchlauf von Patientenuntersuchungen. Die einfache Bedienung unterstützt eine höchst mögliche Fokussierung auf den Patienten.
- **Kosten**
Tiefe Kosten über die gesamte Einsatzdauer, dank hochwertigen Komponenten, garantieren einen effizienten und kosten-optimierten Betrieb.
- **Mechanische Systemeigenschaften**
Das easy ray™ Ze wird am Boden und an der Wand befestigt und trägt den rotierenden Querarm mit dem höhenverstellbaren Z-Arm. Durch den sehr geringen Abstand zum Boden können belastete Röntgenaufnahmen des Knies ohne Auftritt aufgenommen werden. Ein Universaltisch komplettiert die Röntgeneinrichtung. Der FFA (Film-Fokus-Abstand) ist einstellbar von 1100 auf 2000 mm.

Sorgfalt

in Planung und Produktion



Kabelkonzept



Gradanzeige Rotation Querarm



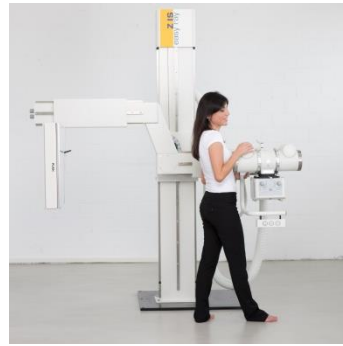
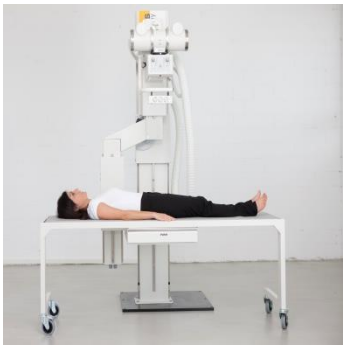
Formatangabe für
Einblendung auf
Trägereinheit



Röhrenausschwenkung mit
Indexierung

Einstelstechnik

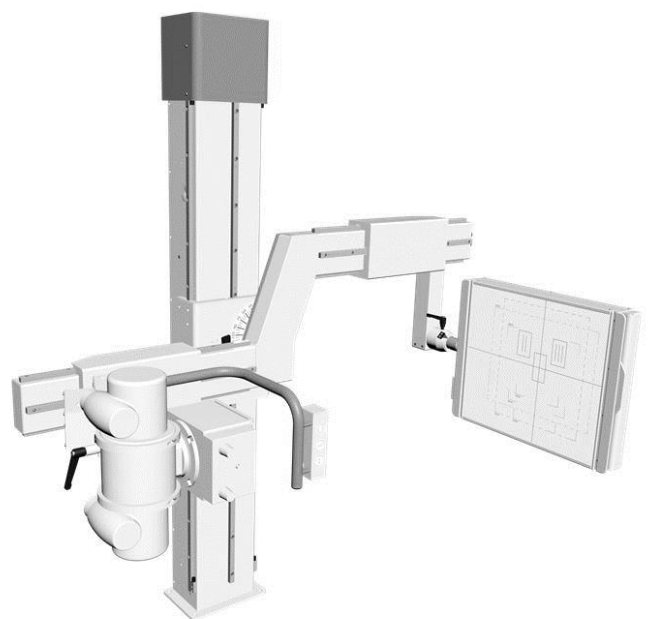
rasch und unkompliziert



Optionen

auf Ihre Wünsche abgestimmt

- Ausführung Röhre links und Röhre rechts
- Diverse Längen von Wandbefestigungen ab 20mm ab Wand



Massarbeit

Technische Spezifikationen

Spezifikationen der Wandsäule

Höhe	2175 mm
Raumhöhe	2500 mm

Querarmeinheit

Zentralstrahl min. ab Boden	330 mm
Zentralstrahl max. ab Boden	1670 mm
Querarmrotation Schwenkbereich	-30° bis +135°
Trägereinheit TE für Detektor 14" x 17"	Schubladenauszug mit Drehkarussell, Panel herausnehmbar
Trägereinheit TE für Detektor 17" x 17"	Schubladenauszug Panel herausnehmbar, fix eingebaut
Trägereinheit TE für CR / Analog	mit Schwingrasterantrieb
Streustrahlenraster	mit Schwingrasterantrieb oder fix, herausnehmbar
Neigungsbereich TE	-45° bis +45°
Manuelle FFA Einstellung	
FFA Bereich	1100 bis 2000 mm
Drehbereich der Röhreneinheit	-90° / + 180°

Technische Änderungen vorbehalten

